

灌装阀

1AA系列
27缸无管式灌装阀



1AB系列
无管式灌装阀

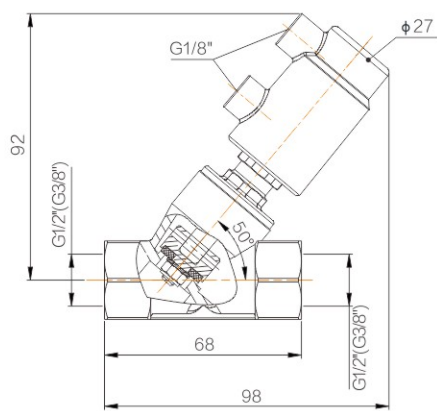


技术参数

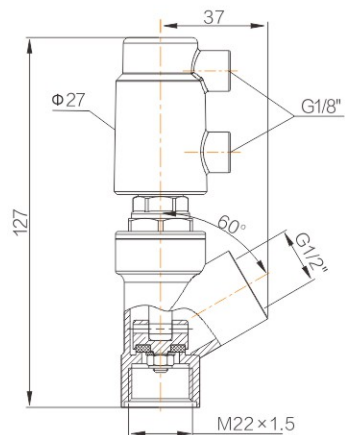
- 控制形式: 双作用自由态、双作用常闭
- 工作压力: 0-7bar (0-102psi)
- 控制介质: 洁净的压缩空气或中性气体
- 控制压力: 3-4.5bar (44-65psi)
- 阀体材质: CF8/CF8M
- 密封材料: PTFE
- 介质温度: -10°C — +120°C
- 环境温度: -10°C — +80°C
- 连接形式: 螺纹式 (BSP, BSPT, NPT)

特点

- 阀门采用精致型设计, 各部件均采用不锈钢制造, 外观精美, 部件轻巧, 结构紧凑密封性能优良;
- 1AA系列27缸和1AB系列, 阀芯部位采用活动式阀芯, 可自行校正, 密封性优良。



1AA系列27缸无管式灌装阀



1AB系列无管式灌装阀

1AC/1AF系列
内密封灌装阀



1AP系列
内密封带回吸灌装阀

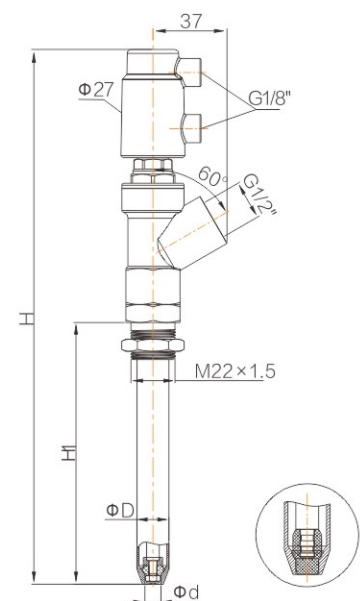


技术参数

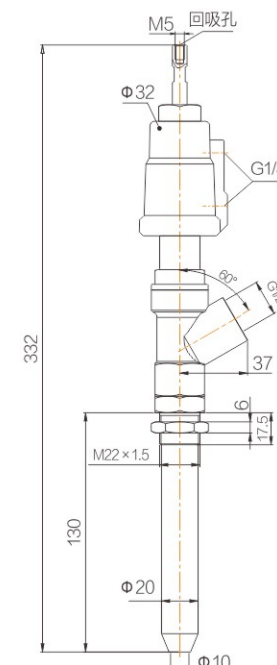
- 控制形式: 双作用自由态、双作用常闭
- 工作压力: 0-7bar (0-102psi)
- 控制压力: 3-4.5bar (44-65psi)
- 阀体材质: CF8M
- 密封材质: PTFE
- 介质温度: -10°C — +120°C
- 环境温度: -10°C — +80°C

特点

- 广泛应用于灌装机械, 尤其适用于粘稠、膏状及容易起沫的液体灌装;
- 灌装速度快, 精准稳定;
- 精致小巧, 便于排管布局;
- 灌装头底部特殊结构及密封设计, 可以实现灌装无滴漏;
- 灌装头底部倒角结构, 具有导向定位作用, 可下潜灌装;
- 内置回吸管, 超强吸收功能, 可及时回收沿管壁滴落的液体。



1AC内密封灌装阀 1AF内密封灌装阀



1AP内密封带回吸灌装阀

1AC/1AF外形尺寸

规格	ΦD	Φd	H	H1
1AC	20	10	267	130
1AC	18	9	267	130
1AF	16	8	267	130