

止回阀

D00系列
卡箍式快装止回阀

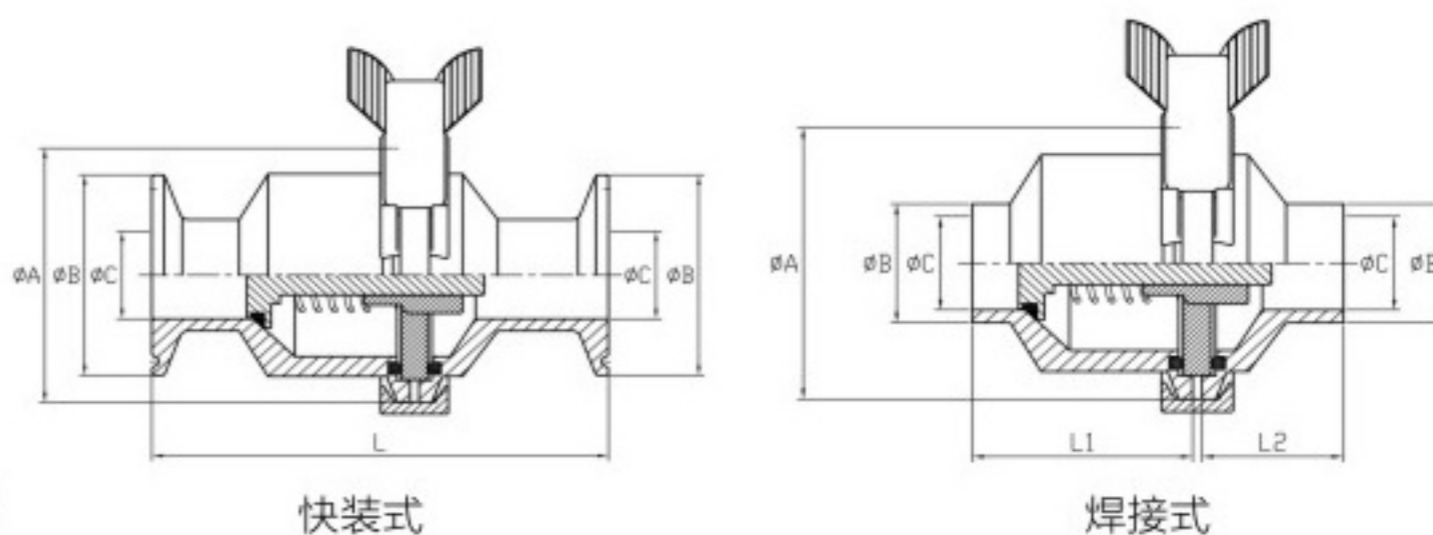


D00系列
卡箍式焊接止回阀



技术参数

产品规格：1/2"-6"/DN15-DN150
 工作压力：10bar
 阀体材质：304/316/316L
 密封材质：EPDM
 连接方式：3A快装、焊接
 温度范围：-20℃~130℃
 应用范围：主要应用于食品加工、饮料、酿酒、生物制药等



外形尺寸(快装式)

规格	A	B	C	L
1/2"	50.5	25	9.5	88.9
3/4"	64	25	15.8	88.9
1"	64	50.5	22.1	104.8
1.5"	77.5	50.5	34.8	115.9
2"	91	64	47.5	128.6
2.5"	106	77.5	60.3	136.5
3"	119	91	73.0	155.6
4"	144.5	119	97.6	206.4

外形尺寸(焊接式)

规格	A	B	C	L1	L2
1/2"	50.5	12.7	9.4	35	22
3/4"	64	19.05	15.75	35	22
1"	64	25.4	22.1	47.5	30.5
1.5"	77.5	38.1	34.8	50	30
2"	91	50.8	47.5	58	30
2.5"	106	63.5	60.2	58	37
3"	119	76.2	72.9	70	36
4"	144.5	101.6	97.6	68	37
6"	217	152.4	146.8	156	59

订货说明

