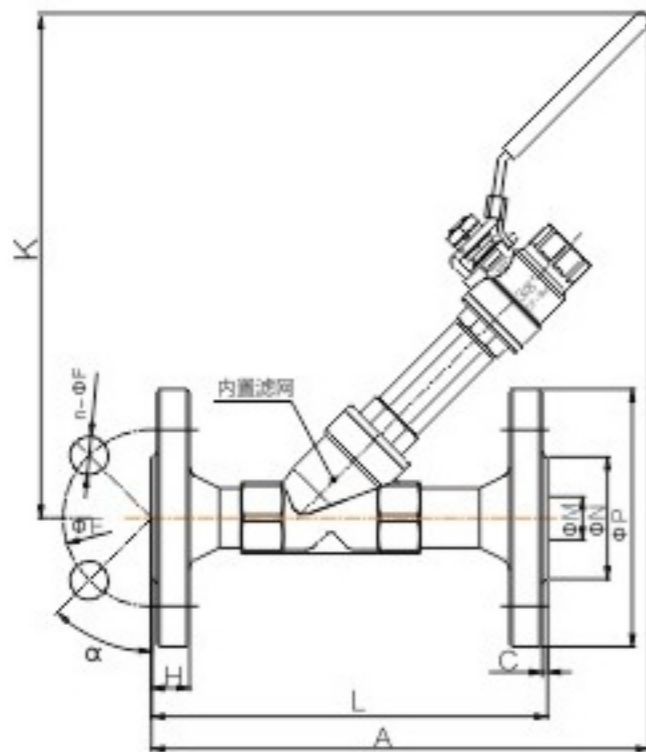


604系列
过滤排污阀


技术参数

- 公称压力：PN16
- 法兰标准：JB/T82.1-1994；
可根据客户要求订制ISO/DIN/JIS等标准



外形尺寸

规格	L	C	H	ΦE	n-ΦF	ΦM	ΦN	ΦP	A	K	α
DN15	145	2	14	65	4-14	16	45	95	256	205	45°
DN20	155	2	14	75	4-14	20	56	105	270	215	45°
DN25	155	2	14	85	4-14	25	65	115	280	235	45°
DN32	185	2	16	100	4-18	32	78	140	300	240	45°
DN40	200	3	16	110	4-18	36	84	150	310	250	45°
DN50	215	3	16	125	4-18	49	100	165	320	260	45°
DN65	290	3	18	145	4-18	66	120	185	340	265	45°
DN80	315	3	20	160	8-18	78	135	200	385	300	22.5°

滤网选型表

滤网选型	DN15	DN20	DN25	DN32	DN40	DN50	DN65	DN80
1 20目冲孔网	√	√	√	√	√	√	√	√
2 30目丝网	√	√	√	√	√	√		
3 30目+骨架	√	√	√	√	√	√		
4 80目+骨架	√	√	√	√	√	√	√	
5 100目+骨架	√						√	√

订货说明

