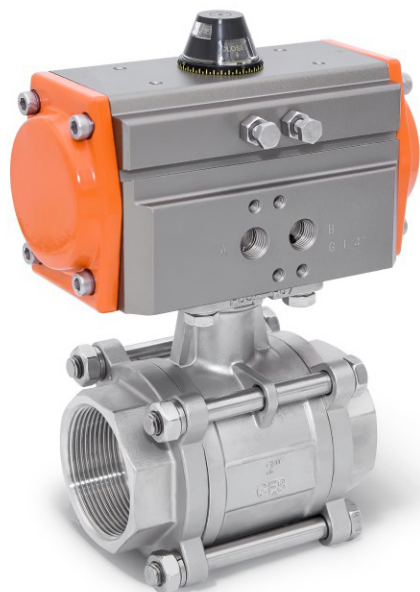
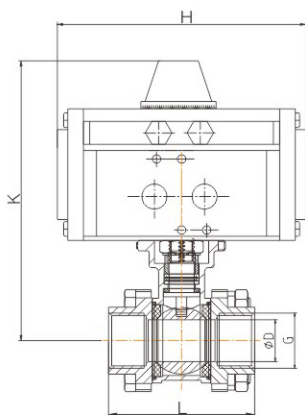


气控球阀

451系列
气控球阀
C型

技术参数

- 公称压力: PN63 (气体介质 \leq PN20)
- 适用温度: -10°C — $+120^{\circ}\text{C}$ (PTFE普通型)
- 阀体阀盖材质: CF8/CF8M
- 球体材质: CF8(304), CF8M(316)
- 填料和密封圈: PTFE
- 气源控制压力: 5bar
- 控制形式: 双作用
(若选用单作用控制形式, 需另选型)



外形尺寸

规格	DN8	DN10	DN15	DN20	DN25	DN32	DN40	DN50
G	1/4"	3/8"	1/2"	3/4"	1"	1 1/4"	1 1/2"	2"
ϕD	12.5	12.5	15	20	25	32	38	50
L	50	50	62	70	80	93	103	125
H	110	110	110	110	119	169	169	169
K	107	107	109	117	141	172	182	197

注: 此外形尺寸是根据控制气源5bar时选型

订货说明

